

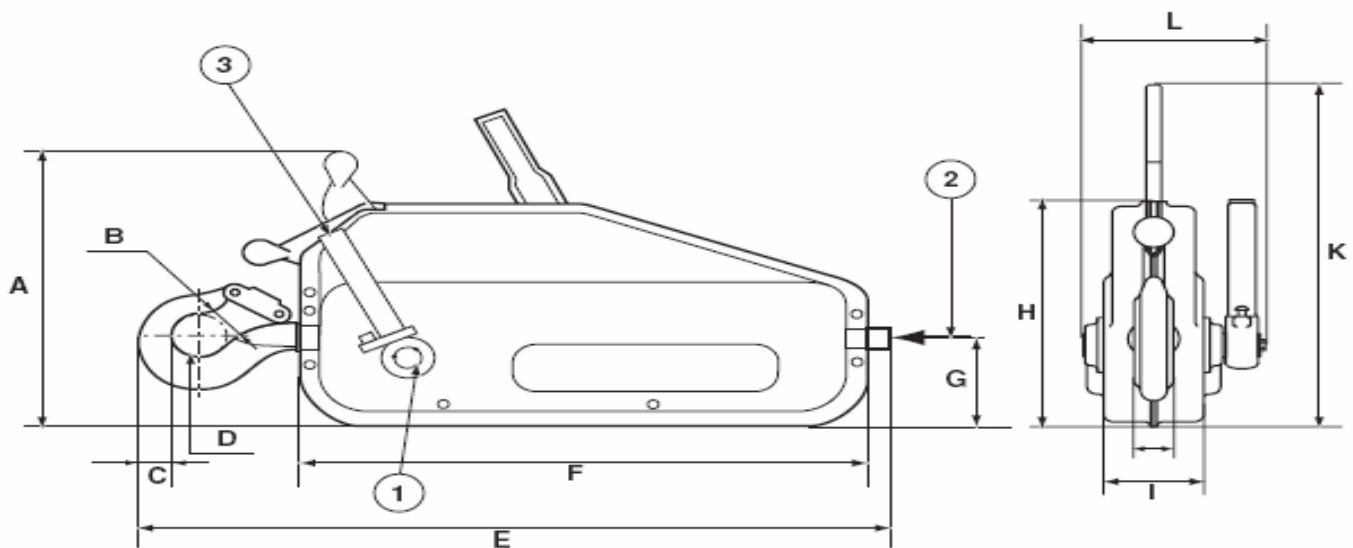
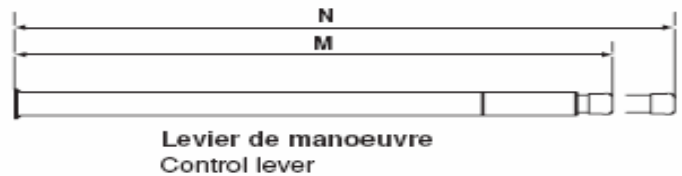
Tirfor Winch TU8

fiche technique
technical data sheet

tirfor®
TU 8
Appareil standard / Standard machine

réf. : T 2165 F/GB
rév. n° :
date : 12/02
page : 1/1

- 1 Goupille de sécurité marche avant
Shear pins forward
- 2 Entrée de câble
Rope guide
- 3 Goupille de sécurité de rechange
Spare shear pins



C.M.U.	Ø câble	Effort au levier*		Avance du câble*		Dimensions mm											Poids				
		W.L.L.	Ø wire rope	Effort to control lever*		Rope travel*		Dimensions mm											Weight		
daN/kg	mm	M. avant / forward kg	M. arrière / reverse kg	M. avant / forward mm	M. arrière / reverse mm	A	B	C	D	E	F	G	H	I	J	K	L	M	N	kg	