

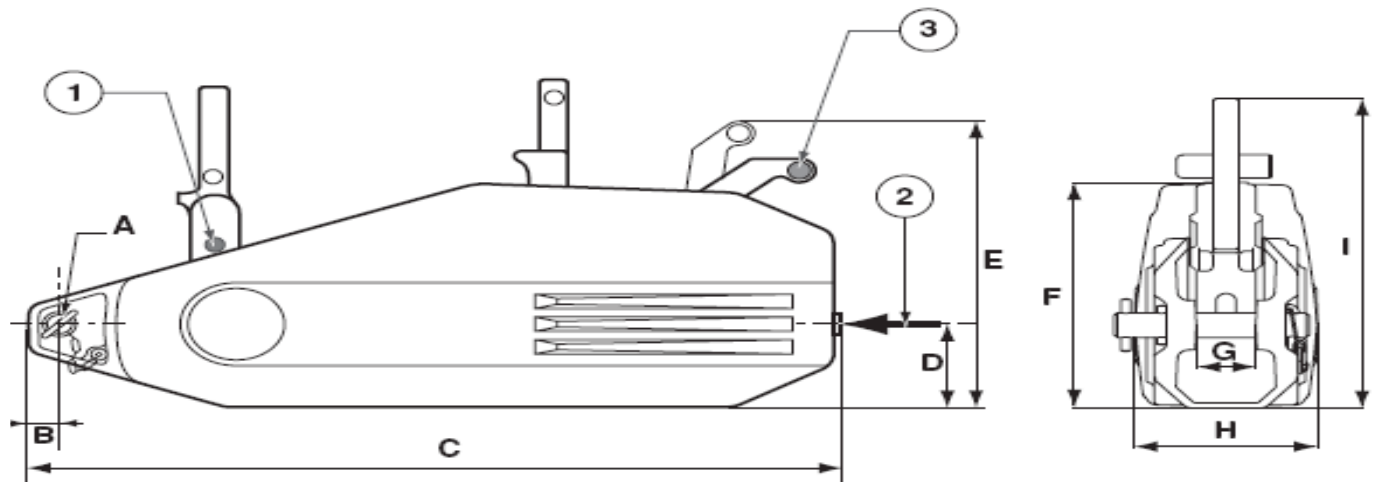
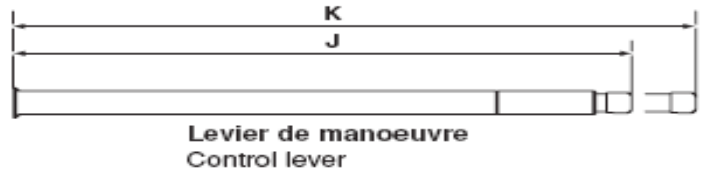
# Tirfor Winch TU32

che technique  
echnical data sheet

tirfor®  
TU 32  
Appareil standard / Standard machine

réf. : T 2167 F/GB  
rév. n° :  
date : 12/02  
page : 1/1

- 1 Goupille de sécurité marche avant  
Shear pins forward
- 2 Entrée de câble  
Rope guide
- 3 Goupille de sécurité de rechange  
Spare shear pins



C.M.U.	Ø câble	Effort au levier*		Avance du câble*		Dimensions mm										Poids	
		Effort to control lever*		Rope travel*		Dimensions mm											Weight
daN/kg	mm	M. avant / forward kg	M. arrière / reverse kg	M. avant / forward mm	M. arrière / reverse mm	A	B	C	D	E	F	G	H	I	J	K	
3 200	16,3	54	25	30	48	28	28	700	93	328	256	50	153	380	680	1150	29