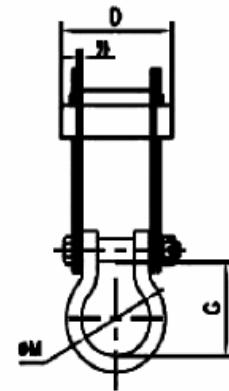
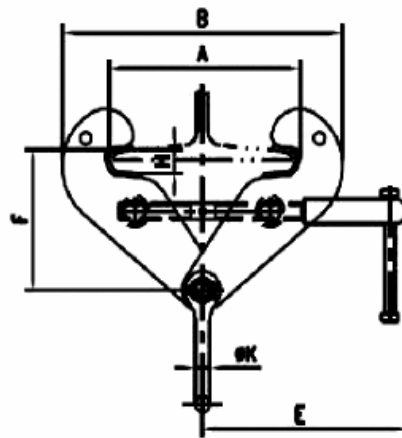


Beam Clamps

Beam Clamp



Part Code	017.100	017.200	017.300	017.500	017.1000		
Capacity (tonne)	1	2	3	5	10		
Test Load (kN)	12.3	24.5	36.8	61.3	122.6		
Beam width range (mm)	75-215	75-215	80-320	90-320	90-320		
Dimensions	A	230	230	328	328	328	
	B	Min	236	280	345	377	450
		Max	338	338	466	466	480
	C	138	156	195	237	310	
	D	122	122	150	150	200	
	M	74	80	105	129	165	
	E	220	220	262	262	273	
	F	Min	136	136	178	178	186
		Max	155	155	228	228	236
	G	88	91	108	108	176	
	ØK	16	22	27	34	45	
H	22	22	25	25	35		
I	4	6	8	10	12		
Net Weight (Kg)	14	24	36	58	105		